

Digitales Fernsehen/HDTV



Versuch eines Überblicks
Herbert Dampel CCC-Ulm
herby@bawue.de

DBA/VBAs

- DVB-T Digital Videobroadcasting Terrest.
- DVB-C Digital Videobroadcasting Cable
- DVB-S Digital Videobroadcasting Satellit
- DVB-S2 Neues DVB, MPEG 4, 8PSK
- IPTV Internet-Protokoll TV
- MPEG Moving Picture Expert Group

DBA/VBAs



- MPEG 2/4
- HDTV High Definition Television
- DVI Digital Visual Interface
- HDMI High Definition Multimedia Interf.
- HDCP High-bandwidth Content Protection
- DAB Digital Audio Broadcasting
- DRM Digital Radio Mondial

DAB



- Digital Audio Broadcasting
- http://de.wikipedia.org/wiki/Digital_Audio_Broadcasting

DRM



- Digital Radio Mondial
- <http://www.drm-info.de>

IPTV



- Internet Protokoll TV
- <http://de.wikipedia.org/wiki/IPTV>

DVB-T



- Ulm: Nicht vorhanden
- Loewe, Technisat, Humax eingebaut
- Set-Top Box, noch ne FB
- Modulation COFDM
- MPEG2
- Kein VPS, kein EPG
- <http://de.wikipedia.org/wiki/DVB-T>
- http://www.bbc.co.uk/rd/pubs/papers/paper_15/paper_15.shtml

DVB-C



- Kabel BW, Kabel Deutschland,
- SWU-Telenet, Tele-Columbus
- Set-Top Box, FB
- ausser Loewe, Technisat, Humax
- QAM 64/256
- MPEG2/4
- <http://de.wikipedia.org/wiki/DVB-C>

Nutzung des ausgebauten Kabels

- » 64 QAM 38 Mbit/s 10 x SDTV 4 x HDTV
- » 256 QAM 50 Mbit/s 13 x SDTV 6 x HDTV
- » Internet nach DOCSIS-Standard
- » Telefonie

Bouquet



- Organisiert in sog. Bouquets
- ARD-Bouquet z.B. enthält
- Eins Festival
- Eins Plus
- Eins Extra
- MDR
- usw.

	GHz	Transponder	Übertragung	Genre	Sprache	SR	FEC	SID	VPID	AC3	Pol.	Satellit	
	12,1095	85	Eins Extra	frei	Nachrichten	deutsch	27500	3/4	28201	101	102 G	H	ASTRA 1H
TV	12,1095	85	Eins Festival	frei	Unterhaltung	deutsch	27500	3/4	28202	201	202 G	H	ASTRA 1H
TV	12,1095	85	Eins Plus	frei	Unterhaltung	deutsch	27500	3/4	28203	301	302 G	H	ASTRA 1H
TV	12,1095	85	MDR Fernsehen	frei	Regional	deutsch	27500	3/4	28204	401	402 G	H	ASTRA 1H
TV	12,1095	85	MDR Sachsen	frei	Zeitfenster	deutsch	27500	3/4				H	ASTRA 1H
TV	12,1095	85	MDR Sachsen-Anhalt	frei	Zeitfenster	deutsch	27500	3/4				H	ASTRA 1H
TV	12,1095	85	MDR Thüringen	frei	Zeitfenster	deutsch	27500	3/4				H	ASTRA 1H
TV	12,1095	85	NDR Fernsehen	frei	Regional	deutsch	27500	3/4	28224	2401	2402 G	H	ASTRA 1H
TV	12,1095	85	NDR Niedersachsen	frei	Zeitfenster	deutsch	27500	3/4				H	ASTRA 1H
TV	12,1095	85	RBB Berlin	frei	Regional	deutsch	27500	3/4	28206	601	602 G	H	ASTRA 1H
TV	12,1095	85	(19.30 - 20.00h)	frei	Regional	deutsch	27500	3/4	28205	501	502 G	H	ASTRA 1H
TV	12,1095	85	SWR Fernsehen RP	frei	Regional	deutsch	27500	3/4	28231	3101	3102 G	H	ASTRA 1H

<http://www.my-receiver.de/lexikon.php>

DVB-S (2)



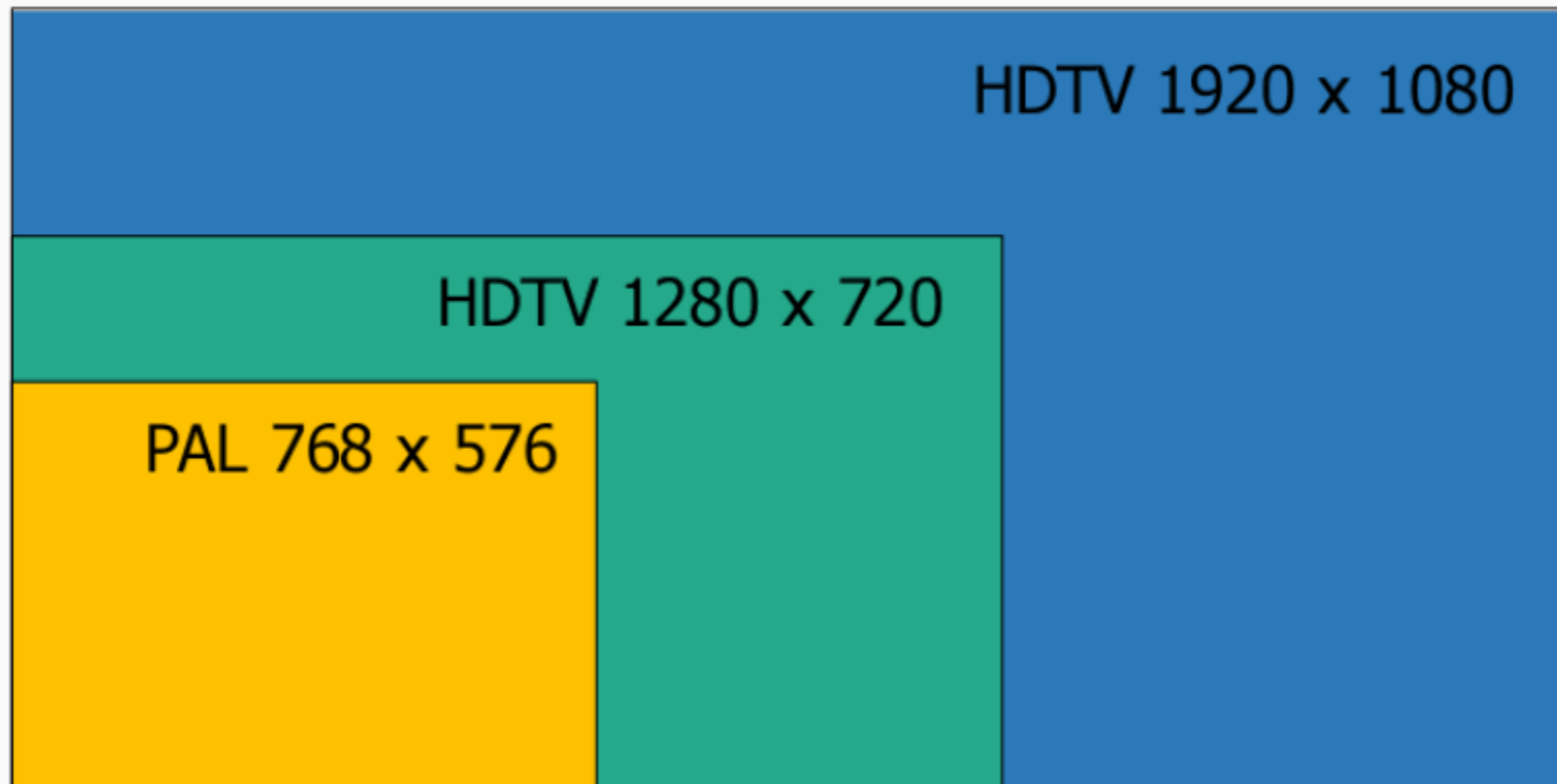
- Set-Top Box, FB
- ausser Loewe, Humax
- EPG
- MPEG4
- QPSK, bei S2 8PSK
- <http://de.wikipedia.org/wiki/DVB-S>

HDTV



- High Definition TV
- 1080i, 720p
- i = interlaced, p = progressive
- 1920*1080 Pixel
- HDCP High-bandwidth Dig. Content Prot.
- HDMI High Definition Multimedia Interf.

Die Bildformate



Vergleich der Bildformate bei jeweils gleicher Pixelgröße

HDTV Bildformate

System	Pixel x Zeilen	Bildschirm- abtastung	Bildwechsel- frequenz
PAL	768 x 576	interlaced	50 Hz
HDTV 720p	1280 x 720	Progressive (Vollbild)	50 / 60 Hz
HDTV 1080i	1920 x 1080	Interlaced (Halbbild)	50 / 60 Hz

Profile 720p und 1080i sind standardisiert („HD Ready“)
An höheren Auflösungen arbeitet die Industrie



Deinterlacing



- PAL 50 Hz interlaced
- Interlaced
- progressiv

- gelingt nicht allen Firmen gut

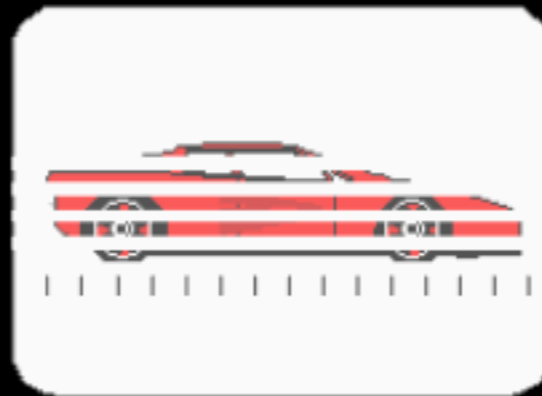
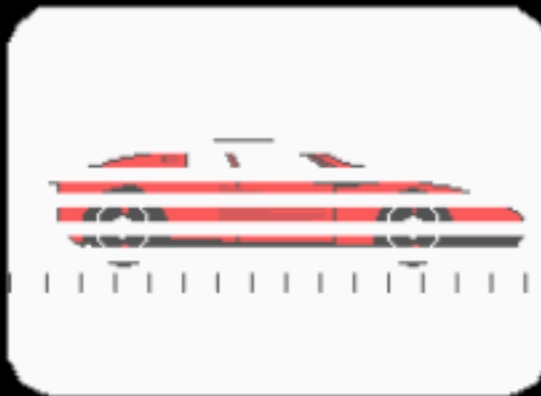
Deinterlacing

Odd field

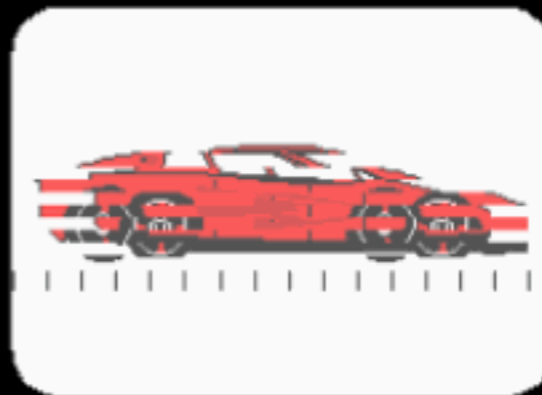
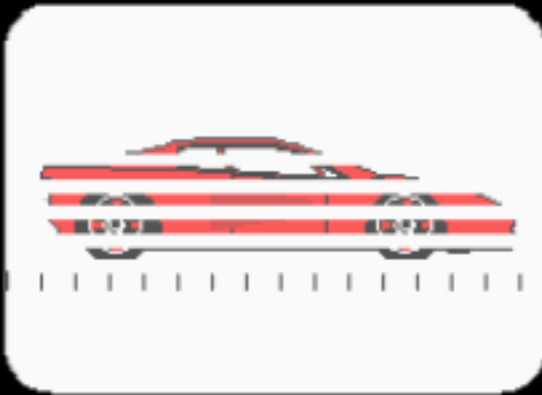
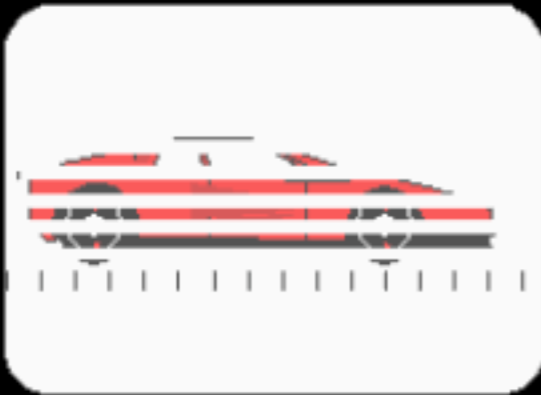
Even field

Odd + Even

No
motion



Motion







EICTA



- European Information and Communication
- Technologie Association

- 55 global leaders in digital technology
- 35 national industry associations representing 10 000 companies
- 8% European GDP
- 20% European R&D
- Over 2 million technology workers



EICTA is...

- * over 30 national digital technology associations from 26 European countries
- * over 50 direct company members
- * more than 10,000 enterprises in Europe
- * two million employees and revenues of over €1000 billion
- * The voice of the European digital technology industry...

HD-Ready Logo



HD
ready



HD
ready

HD-Ready



- 16:9, mindestens 720 Zeilen
- Unterstützung 1080i und 720p 50/60 Hz
- analog YPbPr Komponenteneingang und/oder
- DVI mit HDCP und/oder
- HDMI mit HDCP
- <http://www.premiere.de/premweb/redaktion/download/HD-Ready-Liste.pdf>

Stromfresser



- Plasma 42 und 50 Zoll
- Hoher Stromverbrauch, ca. 300 - 550 Watt

- LCD/TFT 32 und 37 Zoll
- 130 - 200 Watt

- Röhrengerät 32 Zoll ca. 120 Watt

Aktuelle Senderliste SAT

- * HD1 Vollprogramm
- * HD2/5 Euro 1080
- * Pro7 HD sporadisch
- * Sat1 HD “
- * Anixe HD Vollprogramm

Aktuelle Senderliste SAT

- * Premiere HD Film Pay-TV
- * Premiere HD Sport Pay-TV
- * Discovery HD
- * Canal + Französisch
- * Astra HDTV Mpeg2 (88)
- * Astra HDTV Mpeg4 (102)

Datenrate



- DVB-T: 2-3 MBit/s (MPEG-2 Kodierung für Video)
- DVB-C, DVB-S: 4-5 MBit/s (MPEG-2 Kodierung für Video)
- DVB-S2: 5-8 MBit/s (MPEG-4 Kodierung für Video)
- HDTV 27 Mbit/s ohne Kompression (EBU)

Datenraten Standard-TV/HDTV

Bitraten für gute Qualität

Quellcodierung	Standard-TV	HDTV
MPEG 2	4 – 5 Mbit/s	14 ... 19 Mbit/s
MPEG 4 H.264 AVC	1 ... 2 Mbit/s	6 ... 7 (... 12) Mbit/s

DVI

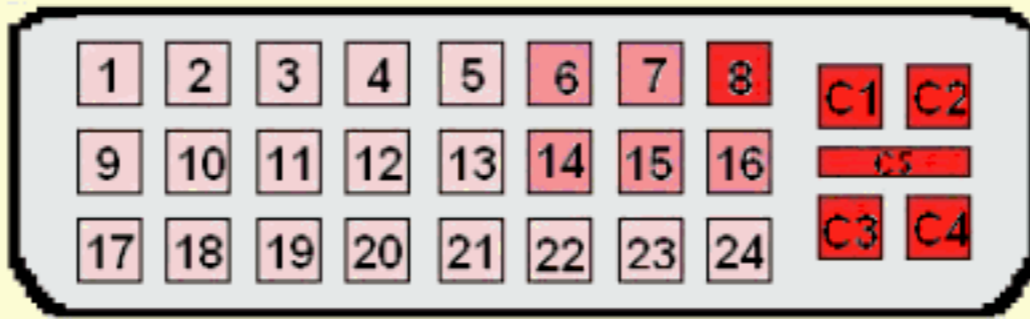


- Digital Visual Interface
- TMDS Transition Minimized Differential Signaling von Silicon Image
- Max. 165 Megapixel/s
- 1600 × 1200 Pixel (UXGA) bzw. 1920 × 1200 (WUXGA)
- Max. 15 m

DVI



- Neu mit breiterem Stecker werden bis zu
- 6 differenzielle TMDS-Leitungen genutzt
- max. 330 Megapixel/s
- 2048×1536 (QXGA) bei 60 Hz



Pin	Signal	Pin	Signal	Pin	Signal
1	Daten 2-	9	Daten 1-	17	Daten 0-
2	Daten 2+	10	Daten 1+	18	Daten 0+
3	Abschirmung Daten 2,4	11	Abschirmung Daten 1, 3	19	Abschirmung Daten 0,5
4	Daten 4-	12	Daten 3-	20	Daten 5-
5	Daten 4+	13	Daten 3+	21	Daten 5+
6	DDC Takt	14	+5 Volt	22	Abschirmung Takt
7	DDC Daten	15	Masse für +5 Volt	23	Takt +
8	V-Sync	16	Hotplug-Detect	24	Takt -
		C1	Rot		
		C2	Grün		
		C3	Blau		
		C4	H-Sync		
		C5	Masse		

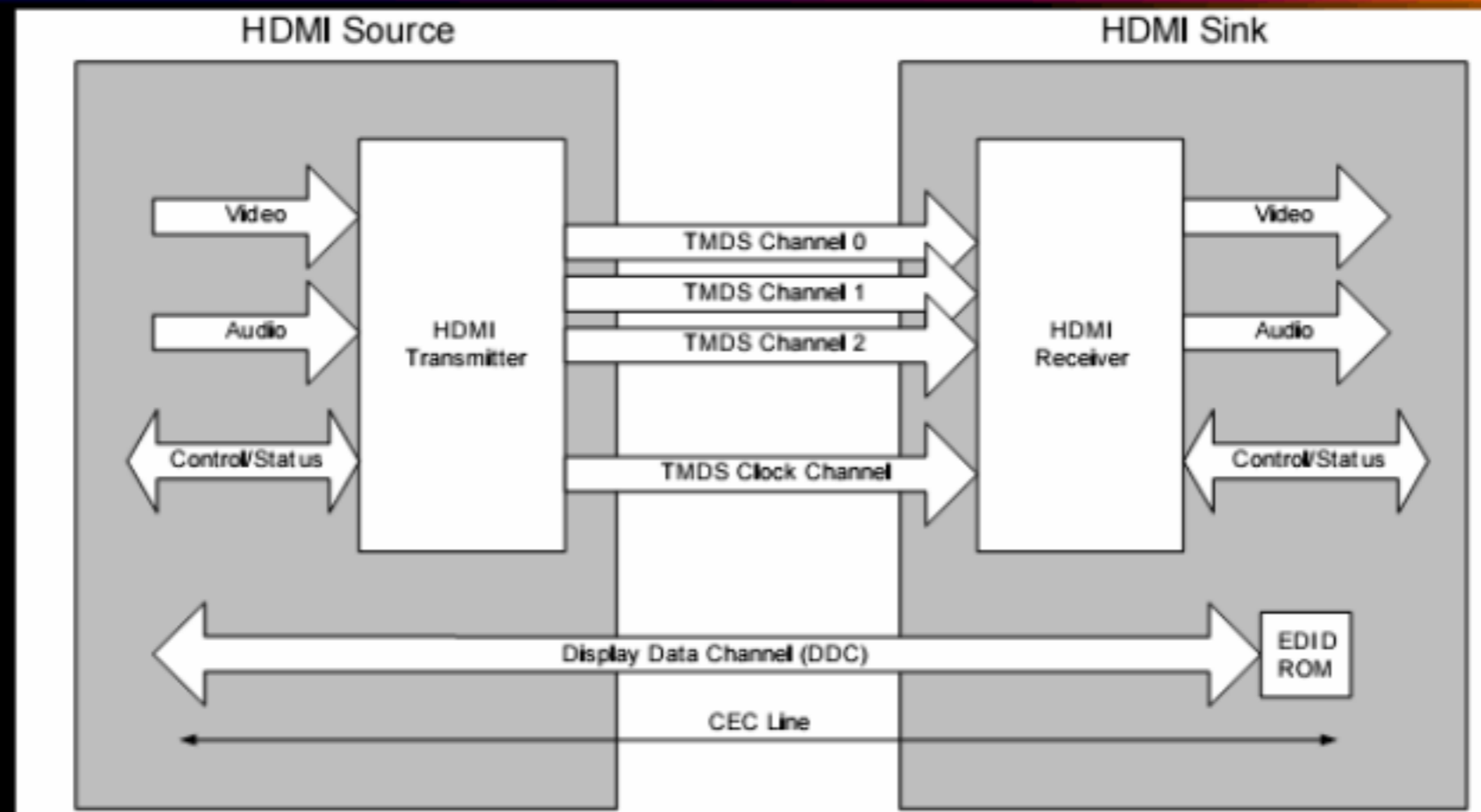
TDMS
Plug&Play
Analog

HDMI



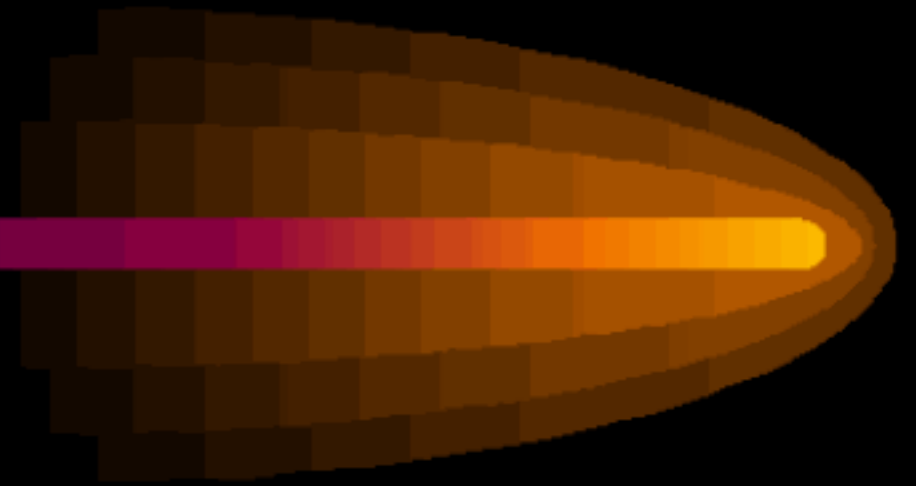
- High Density Multimedia Interface
- erste Geräte von Fa. Pioneer Ende 2003
- HDMI 1.3 bis 340 Mpixel/s
- max. Länge 15 m, mit Repeater 30m
- http://de.wikipedia.org/wiki/Bild:HDMI_socket.png
- http://www.it-innung.de/hintern/HDMI_Specification_1.2.pdf

HDMI



Steckerbelegung HDMI

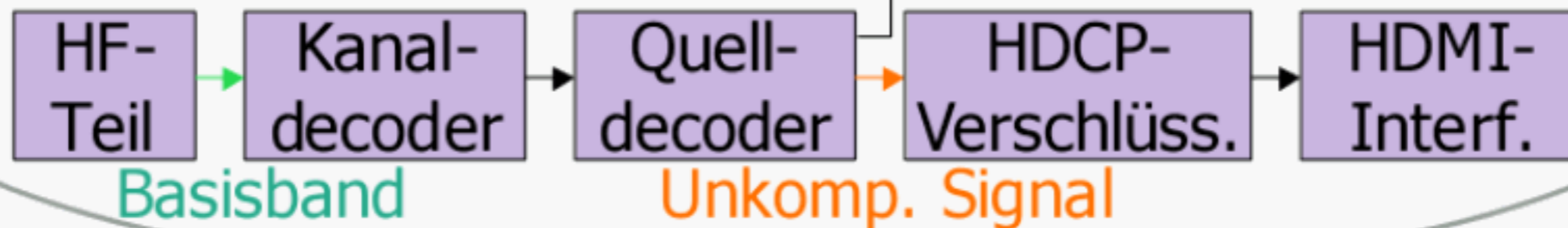
- Pin 1: TMDS Data2+
- Pin 2: TMDS Data2 Shield
- Pin 3: TMDS Data2-
- Pin 4: TMDS Data1+
- Pin 5: TMDS Data1 Shield
- Pin 6: TMDS Data1-
- Pin 7: TMDS Data0+
- Pin 8: TMDS Data0 Shield
- Pin 9: TMDS Data0-
- Pin 10: TMDS Clock+
- Pin 11: TMDS Clock Shield
- Pin 12: TMDS Clock-
- Pin 13: CEC
- Pin 14: Reserved
- Pin 15: SCL
- Pin 16: SDA
- Pin 17: DDC/CEC Masse
- Pin 18: +5 Volt Versorgungsspannung
- Pin 19: Hot plug Detect



HDTV-Schnittstellen

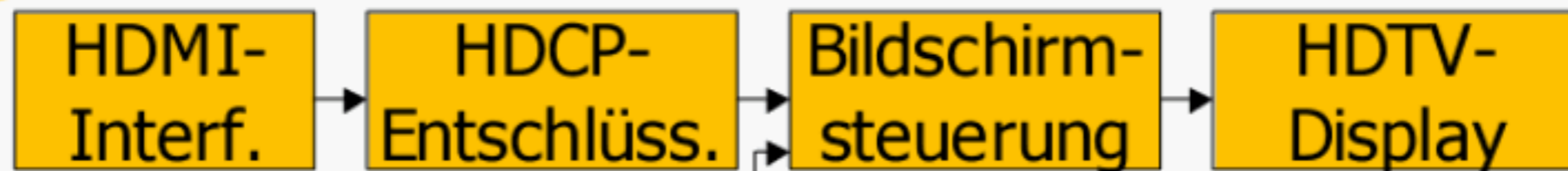
Settop-Box

Analoger Y Pr Pb-Ausgang

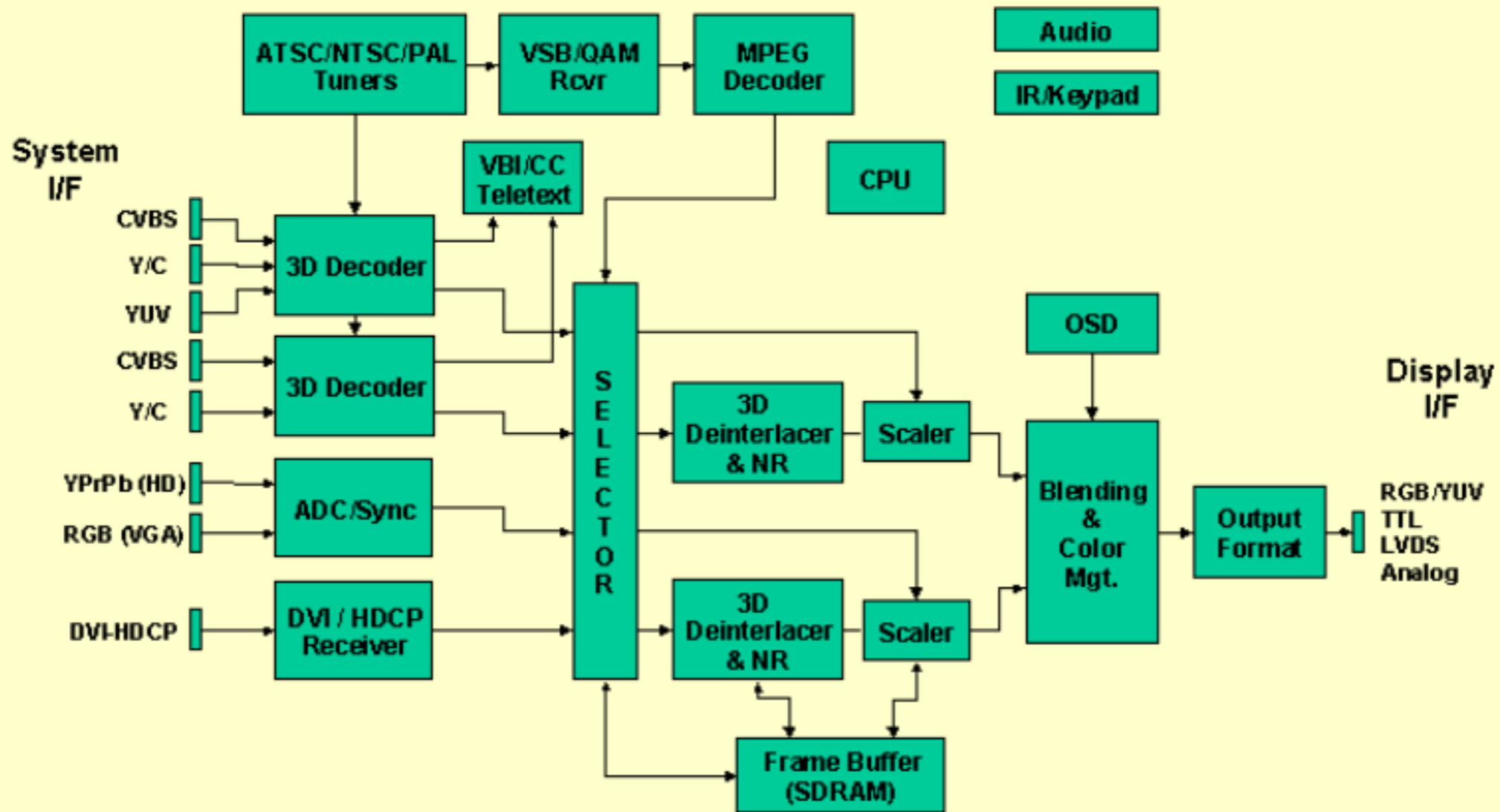


Verbindungskabel

Endgerät

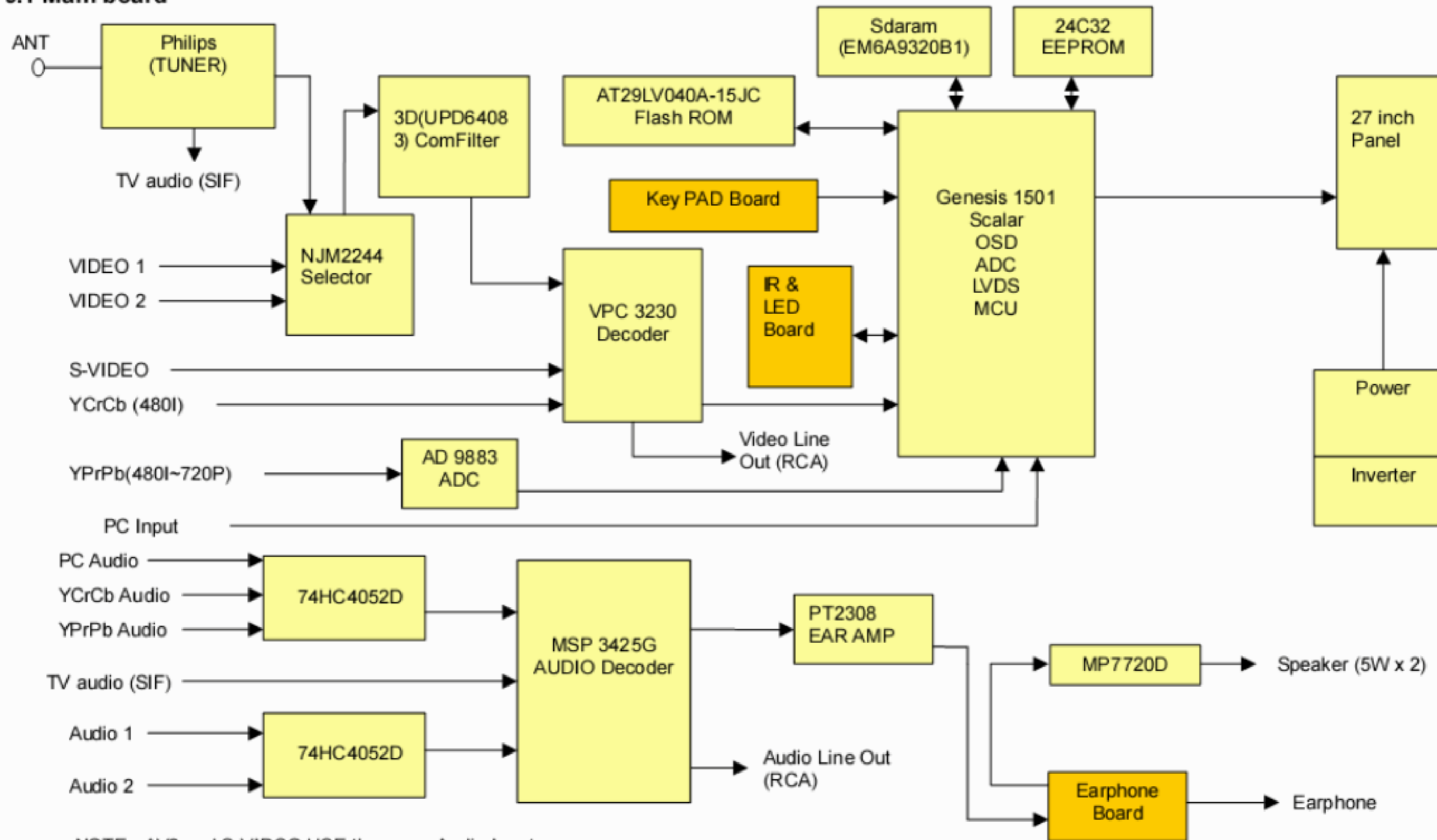


Analoger Y Pr Pb -Eingang

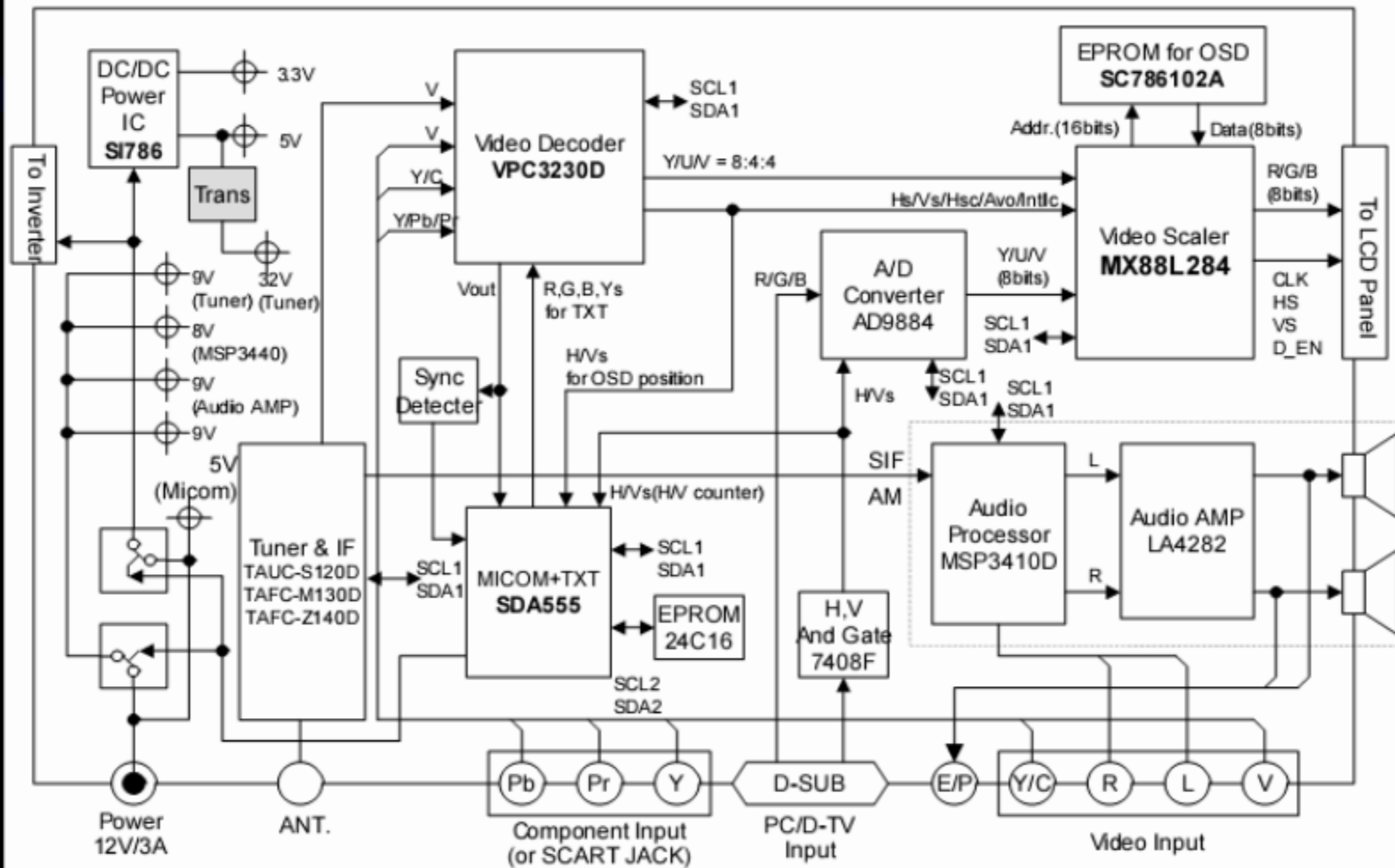


9. Block Diagram

9.1 Main board



NOTE: AV2 and S-VIDCO USE the same Audio Input



HDCP



- High-Bandwidth Digital Content Protection
- Intel-Entwicklung
- Nur an zertifizierte Partner
- Content-Verschlüsselung
- „Sender“ bestimmt „ON/OFF“
- http://www.it-innung.de/intern/HDCPSpecificationRev1_1.pdf

HDCP



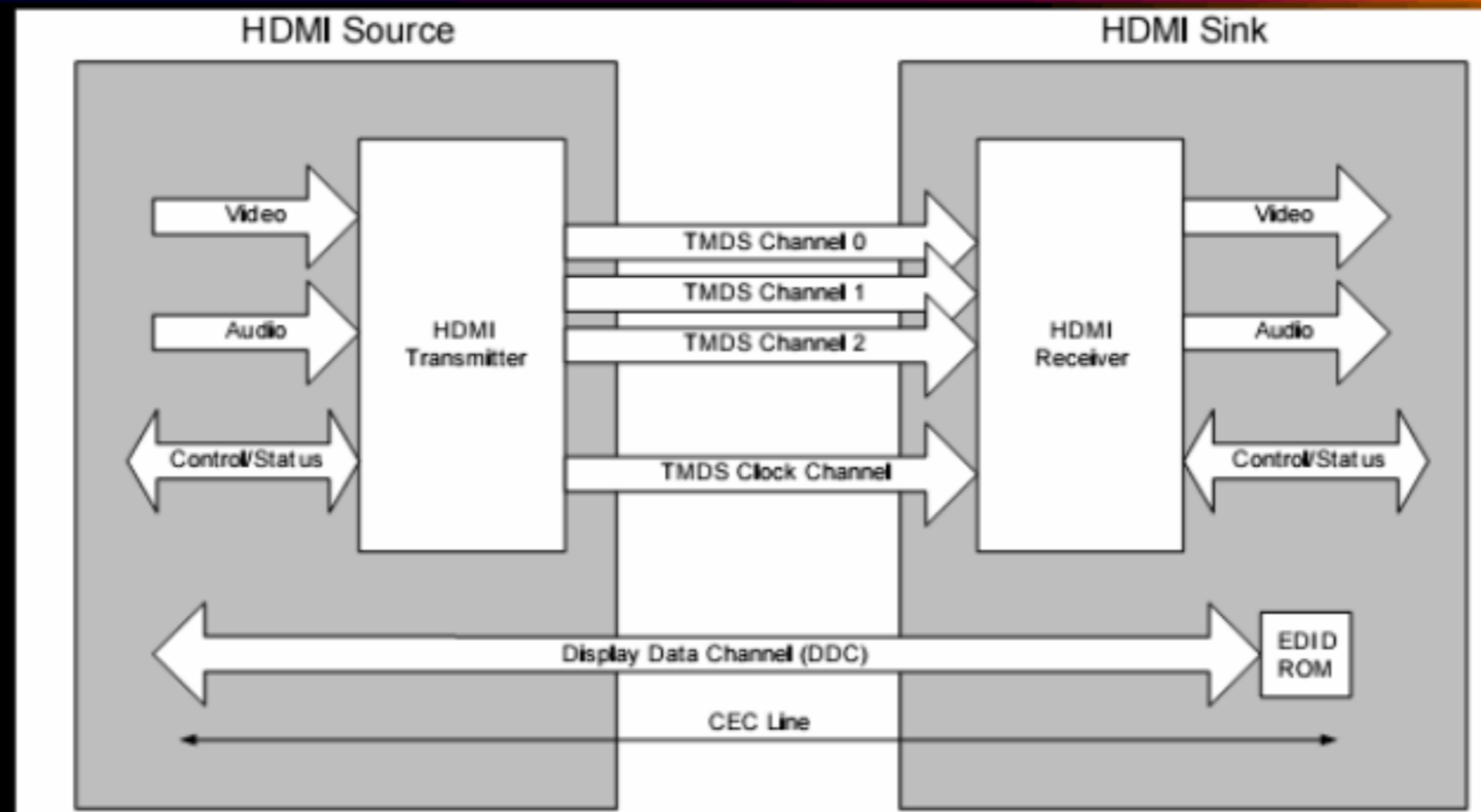
- Premiere: Nach Einschalten 20% kein Bild
- Updates erforderlich
- Erfolg zweifelhaft
- Keine sichere Übertragung der Daten
- HDMI <-> HDMI mit I2C-Bus
- 100% Krampf!

HDCP



- Kritik an HDCP
- <http://www.familie-farr.de/hc.htm>
- <http://www.heise.de/tp/r4/artikel/19/19622/1.html>

HDMI



HDCP

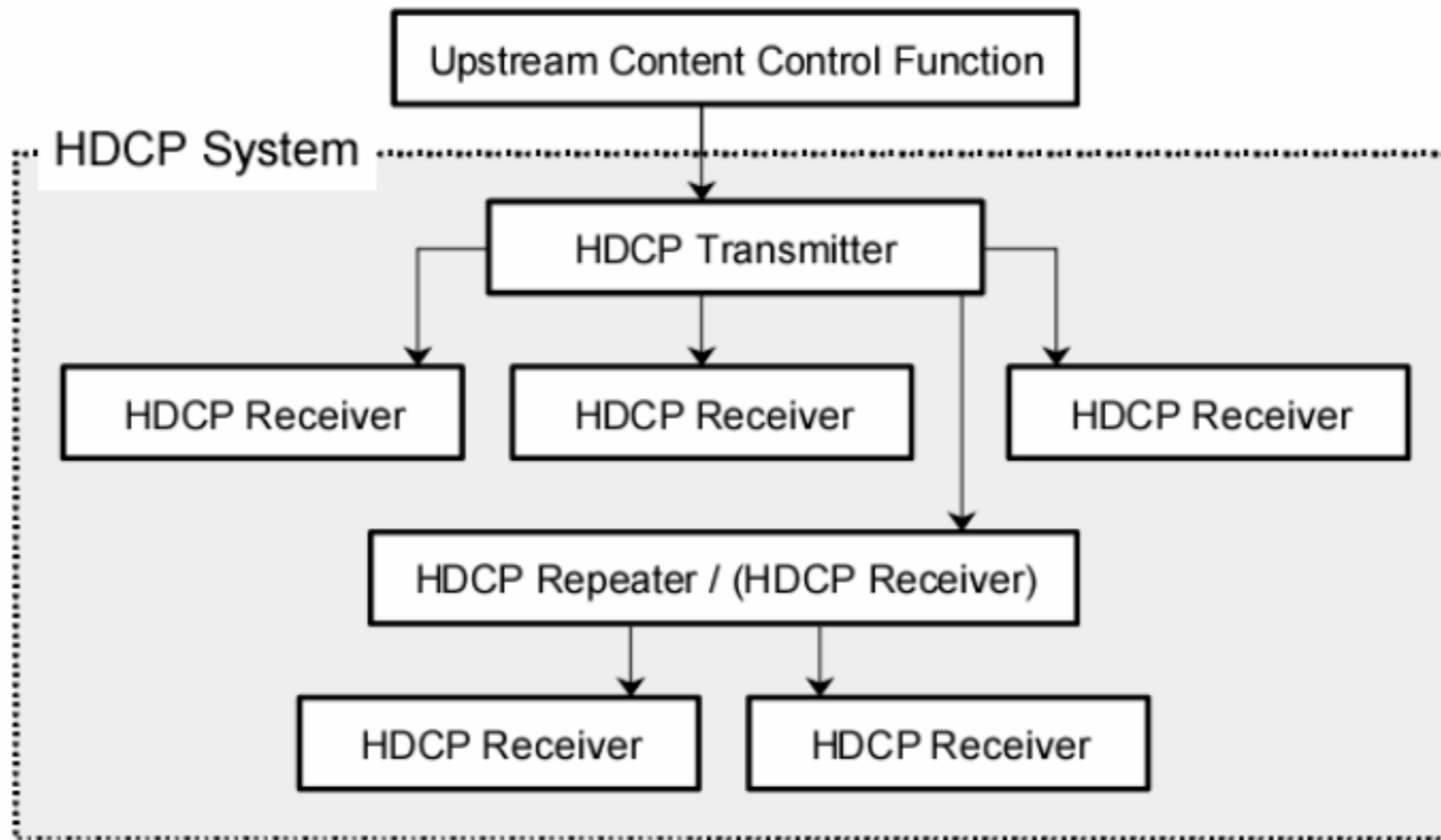


Figure 1-1. Sample Connection Topology of an HDCP System

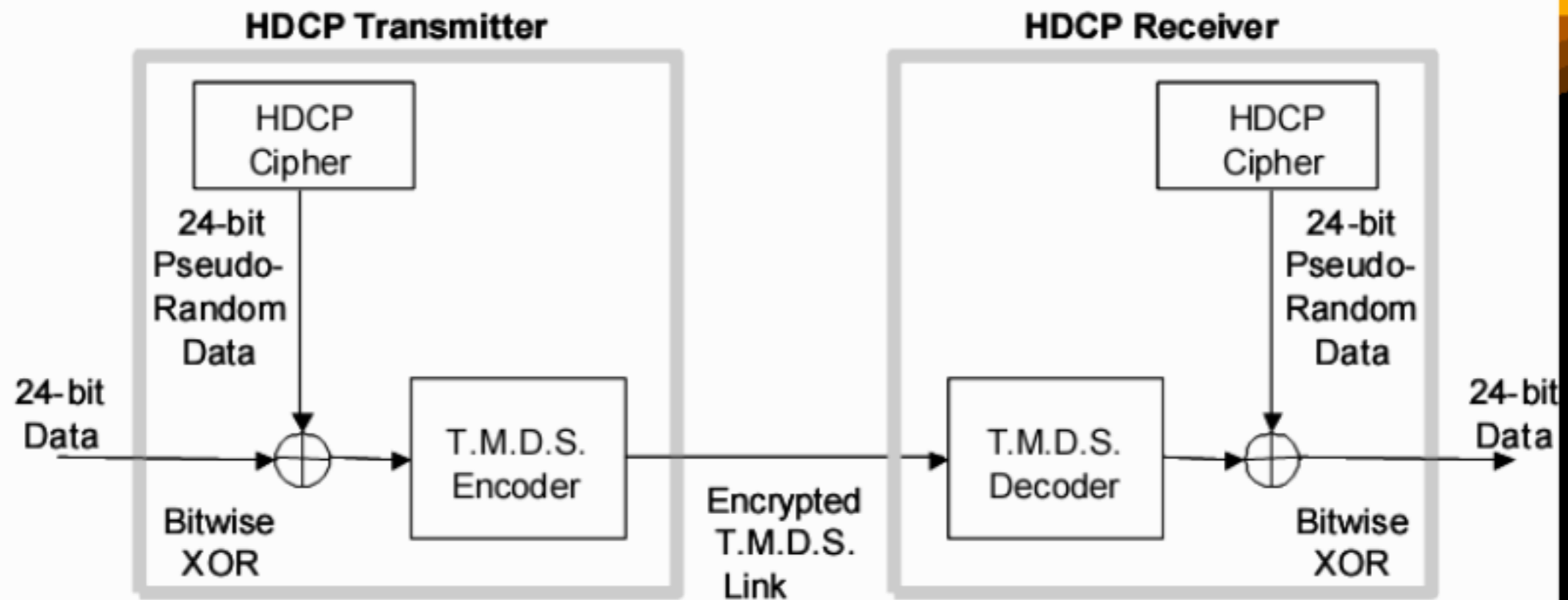


Figure 3-1. HDCP Encryption and Decryption

Ausblick HDTV

- Keine Aufzeichnungsmöglichkeit
 - Hollywood dagegen
 - Verkorkstes Protokoll
-
- So kommt HDTV nie in Gang!

ENDE

- Parasco

